

KP7.1 klimatyzator przemysłowy



Charakterystyka urządzenia:

- wysoka wydajność chłodzenia
- elektroniczne sterowanie
- 2 prędkości wentylatora
- 3 wyloty zimnego powietrza
- duży zbiornik na wodę
- możliwość przedłużenia rur wylotowych (opcja)
- filtr powietrza
- funkcja ochrony sprężarki
- automatyczny restart urządzenia po zaniku zasilania
- ekologiczny czynnik chłodniczy
- możliwość podłączenia stałego odpływu skroplin
- przystosowany do pracy w bardzo wysokich temperaturach otoczenia - do 45°C
- wytrzymała, metalowa obudowa
- koła jezdne uchwyty oraz rączka – łatwy transport urządzenia

WYDAJNOŚĆ

7 100 W / 25 000 BTU

PRZEPŁYW POWIETRZA

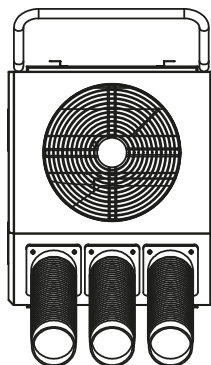
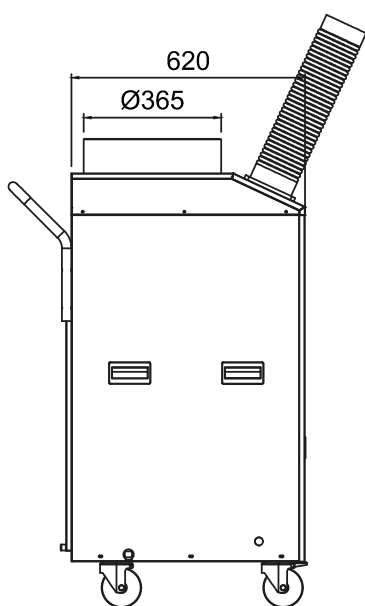
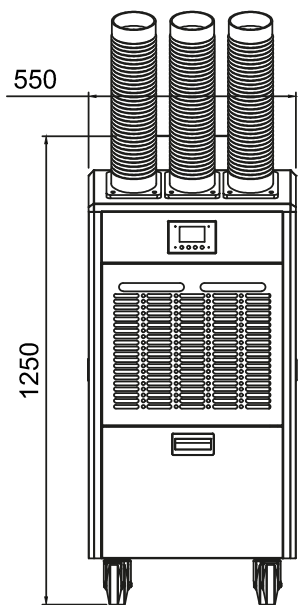
900 m³/h



Dane techniczne

Nazwa	Mobilny Klimatyzator Przemysłowy KP 7.1
Wydajność chłodzenia	7 100 W / 25 000 BTU
Przepływ powietrza	900 m ³ /h
Pobór prądu	13.6 A
Pobór mocy	3 000 W
Zasilanie	230 V / 50 Hz
Temperatura pracy	18-45°C
Głośność	50-60 dB
Liczba wylotów zimnego powietrza	3
Czynnik chłodniczy	R410A
Wymiary	550 x 620 x 1250 mm
Waga	95 kg
Uwagi	Wszystkie powyższe pomiary zostały wykonane w warunkach testowych, dla temperatury pracy 35°C

KP7.1 klimatyzator przemysłowy



Zobacz instrukcję obsługi urządzenia:



Poznaj wszystkie nasze usługi: www.ledox.com.pl

ul. Pszenna 2A, 64-115 Wilkowice, tel. 65 529 62 63